

Клапаны блокировки CMSCS



Предназначены для перекрытия линий подвода сжатого воздуха к пневматическому приводу, управляемому позиционером, при снижении давления в линии ниже значения, настроенного регулировочным винтом на корпусе самого клапана. Клапан позволяет сохранить последнее положение пневматического привода, которое он занимал перед потерей питания сжатого воздуха.

Основные характеристики

- ± Давление управления от 0,14 МПа.
- ± Максимальное давление 1.0 МПа.
- ↓ Версия для низкотемпературного применения до -40°C.

Конструкция

- Алюминиевый корпус.
- Винт штока из нержавеющей стали.
- Контргайка для фиксации заданного положения настройки давления отсечки.
- 2х ходовой клапан для приводов одностороннего действия и 4х ходовой для двусторонних приводов.

Особенности

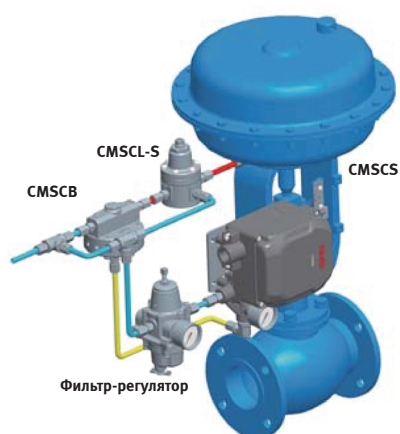
- Точный и быстрый отклик.
- Легкая настройка уровня отсечки по давлению управляющего воздуха.
- Версии для низких и высоких температур окружающей среды (опция).
- Малые размеры и вес.

Технические характеристики

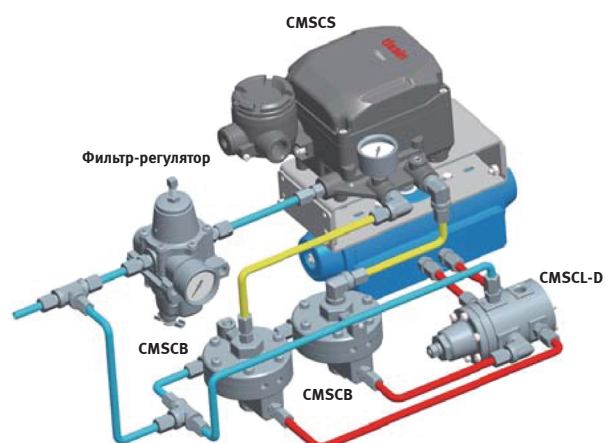
Модель / серия	CMSCS-S	CMSCS-D
Максимальное давление применения	1 МПа	
Диапазон давления управления	0,14 – 0,7 МПа	
Максимальное давление отсечки	0,7 МПа	
Потеря давления на клапане	Менее 0,01 МПа	
Пропускная способность (Cv)	0,9	
Подключение управляющего сигнала	PT 1/4	
Подключение питание и выходного сигнала	PT 1/4	
Окружающая температура	-40°C ~ 70°C	
Вес	0,45 kg	0,63 kg

Примеры установки:

Пневмопривод одностороннего действия



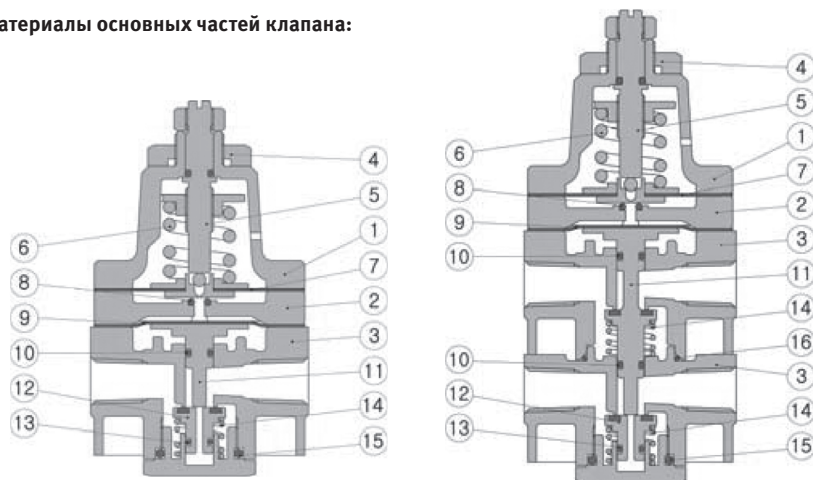
Пневмопривод двустороннего действия



Клапаны блокировки CMSCL

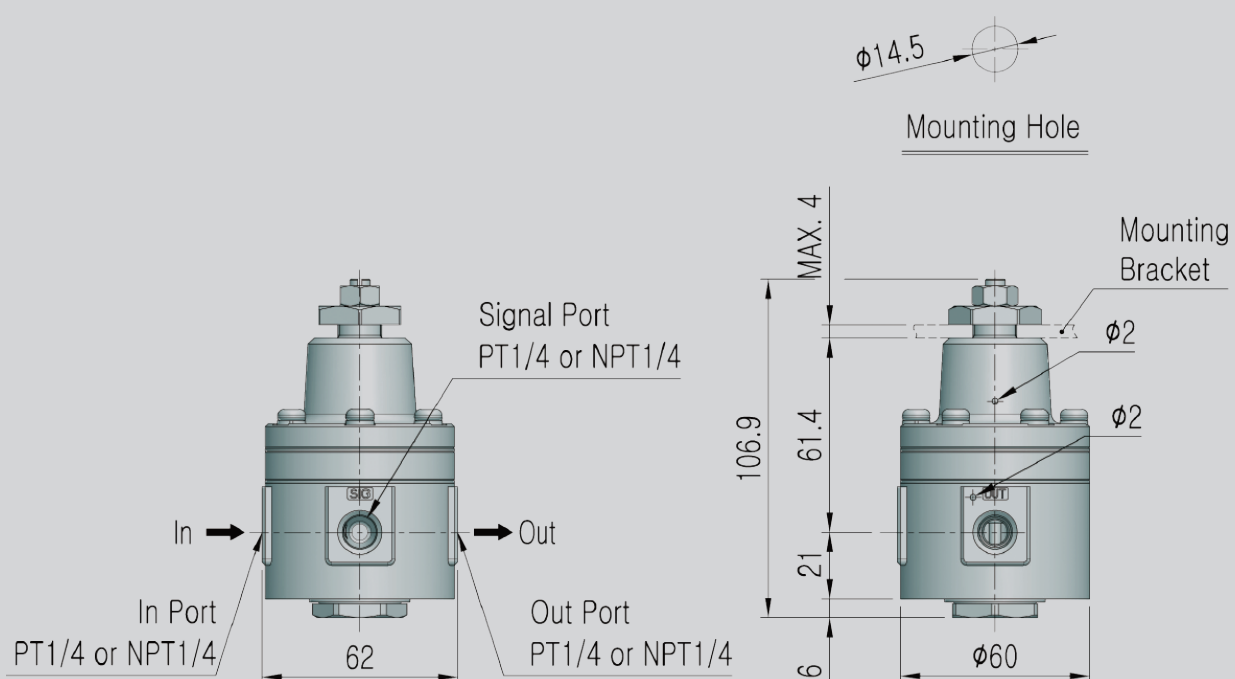
Конструкция

Материалы основных частей клапана:



№.	Наименование	Материал	№.	Наименование	Материал
1	Крышка	Алюминиевый сплав	9	Нижняя диафрагма	NBR
2	Кольцо	Алюминиевый сплав	10	Кольцо	NBR
3	Корпус	Алюминиевый сплав	11	Шток толкателя	C3604BD
4	Установочная гайка	Нерж. сталь	12	Седло	Нерж. сталь
5	Шток настройки	Нерж. сталь	13	Кольцо	NBR
6	Настроечная пружина	HSW3	14	Пружина	Нерж. сталь
7	Верхняя диафрагма	Нерж. сталь / NBR	15	Кольцо	NBR
8	Уплотнительное кольцо	NBR	16	Кольцо	NBR

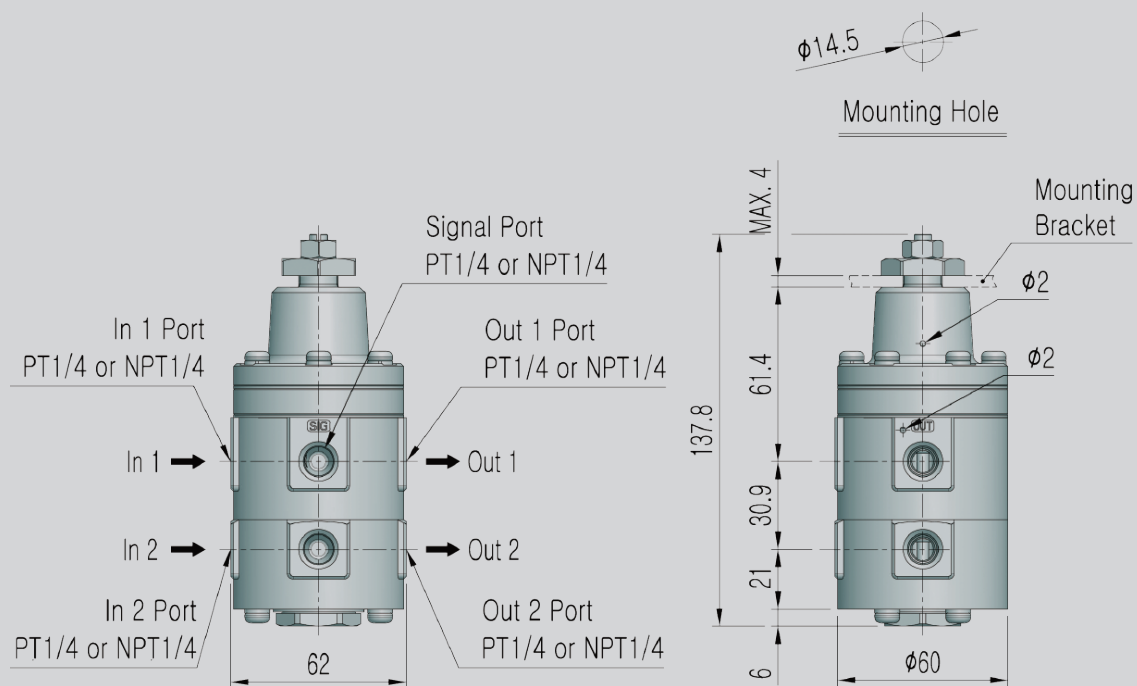
Размеры клапана CMSCL-S



Клапаны блокировки CMSCL

Конструкция

Размеры клапана CMSCL-D



Конфигуратор

CMSCL - S - G - TT60

1. Тип системы

CMSCL | Клапан блокировки пневматический

2. Исполнение

S | Одинарный
D | Двойной

3. Пневматическое присоединение

N | NPT 1/4
G | G 1/4

4. Температура окружающей среды

N | -20 – +70°C
T1 | -20 – +120°C
TT60 | -60 – +70°C