

Позиционер CMSCS-1 для линейных и четвертьоборотных приводов



Позиционер серии CMSCS-1 для линейных и четвертьоборотных приводов одно- и двустороннего действия не только экономичен, но и надежен. Предназначен как для общепромышленного применения, так и для работы во взрывоопасных зонах. Его преимущества: превосходное соотношение цены и качества, энергоэффективная работа, высокая надежность процессов, благодаря аналоговым сигналам обратной связи и определяемые положения безопасности.

Схема работы контроллера позиционера
Контроллер позиционирования непрерывно сравнивает сигнал уставки с фактическим положением четвертьоборотного или линейного привода в режиме замкнутого контура.

Основные характеристики

Двухпроводная схема подключения -

Рабочее напряжение
24В (пост.), макс. 30В

Температурный диапазон
-60...+120°C

Расход свыше 80л/мин при P=0,14МПа
Расход на внутреннее потребление менее
2,5 л/мин при P=0,14МПа

Конструкция

- Корпус выполнен из анодированного алюминия с коррозионностойким покрытием
- Конструкция реализуется на базе сопла-заслонки

Особенности

- Быстрое время отклика, надёжность и отличная стабильность
- Регулировка чувствительности
- Простая настройка нуля и диапазона работы
- IP66
- Высокая виброустойчивость
- Наличие перепускного клапана (А/М режимы)
- Сменный присоединительный резьбовой порт

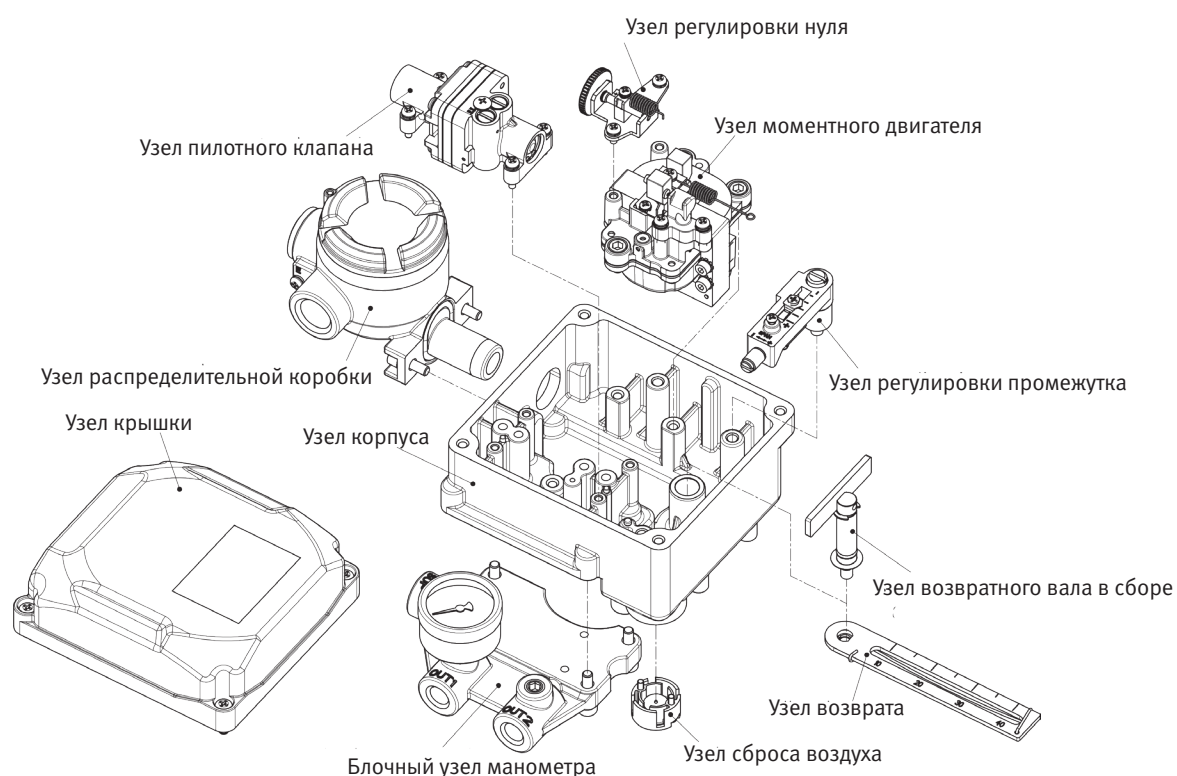
Модель	CMSCS-1-1... (линейного типа)		CMSCS-1-2... (поворотного типа)	
	1-стороннего действия	2-стороннего действия	1-стороннего действия	2-стороннего действия
Входной сигнал [мА пост. тока]	4~20			
Импеданс [Ом]	250 ± 15			
Входное давление [МПа]	0,14~0,7			
Ход	10~150 мм		0°~90°	
Соединение для воздуха	R 1/4 , NPT резьба по запросу			
Соединение для манометра	R 1/8, NPT резьба по запросу			
Кабелепровод	R 1/2, NPT резьба по запросу			
Тип взрывозащиты	Ex dmb T5/T6, Ex dmb IIC T5/T6 Ex ia IIC T5/T6			
Оболочка	IP66			
Темп. окружающей среды [°C]	Рабочая температура		-20 ... 70 (стандартное исполнение), -60 ... 70 (низкотемпературное исполнение), -20 ... 120 (высокотемпературное исполнение)	
	Для взрывозащищенной версии		-60 ... 60 °C (T5) / -60 ... 40 °C (T6)	
Линейность	±1,0 % полной шкалы	±2,0 % полной шкалы	±1,0 % полной шкалы	±2,0 % полной шкалы
Чувствительность	±0,2 % полной шкалы	±0,5 % полной шкалы	±0,2 % полной шкалы	±0,5 % полной шкалы
Гистерезис	±1,0 % полной шкалы			
Повторяемость	±0,5 % полной шкалы			
Потребление воздуха	Менее 2,5 л/мин (При входном давлении = 0,14 МПа)			
Пропускная способность	Более 80 л/мин (При входном давлении = 0,14 МПа)			
Материал	Алюминиевое литье под давлением			
Вес [кг]	2,8			

Позиционер CMSCS-1

Технические характеристики

Датчик положения (опция)	
Категория	Показатель
Входное напряжение	9~30 В пост. тока
Выходной ток	4~20 мА пост. тока
Тип соединения	2-проводной тип
Импеданс	Макс. 600 Ом / 30 В
Диапазон температуры	-60 ... 85 °С
Линейность	±1 %
Чувствительность	±0,2 %
Гистерезис	1 %

Общие технические характеристики	
Пневматическое соединение	G1/4
Кабельный ввод	M20x1,5
Тип монтажа	NAMUR стандарт (поворотный тип), либо с помощью принадлежностей
Тип графиков характеристик арматурного клапана	Свободно настраиваемый
	Линейный, равнопроцентный
Режим герметичного закрытия	Автоматический
	Можно настраивать
Адаптация диапазона регулирования	Можно настраивать
Аварийная сигнализация превышения предельного значения	да
Направление действия	Можно настраивать
	Нарастание, спадание
Стойкость к УФ-излучению	Да
Размер зоны нечувствительности [%]	0,5 ... 10
Вес изделия [г]	2,8 кг



Позиционер CMSCS-1

Конфигуратор

CMSCS - 1 - 2 - 6 - N - TT60 - EXD

1. Тип	
CMSCS	Позиционер электропневматический

2. Типоразмер	
1	Позиционер электропневматический, тип 1

3. Тип действия	
1	Линейный
2	Поворотный

4. Кронштейн для присоединения к приводу	
1	Рычаг для клапана с ходом 10-40 мм (для позиционера линейного типа)
2	Рычаг для клапана с ходом 40-70 мм (для позиционера линейного типа)
3	Рычаг для клапана с ходом 70-100 мм (для позиционера линейного типа)
4	Рычаг для клапана с ходом 100-150 мм (для позиционера линейного типа)
5	Кронштейн M6x34L (для позиционера поворотного типа)
6	Кронштейн для присоединения по стандарту NAMUR

5. Опции	
N	Без дополнительных опций
1	Модуль обратной связи 4-20 мА (для невзрывозащищенной версии)
2	Датчики конечных положений "сухой контакт" (для невзрывозащищенной версии)
3	Датчики конечных положений индуктивные (для невзрывозащищенной версии)
4	Модуль обратной связи 4-20 мА и датчики конечных положений (для невзрывозащищенной версии)
5	Датчики конечных положений (для взрывозащищенной версии)
6	Подготовка под установку датчика обратной связи
7	Модуль обратной связи 4-20 мА и подготовка под установку датчика обратной связи (для невзрывозащищенной версии)

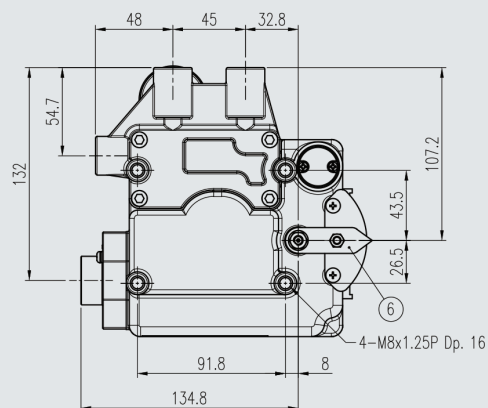
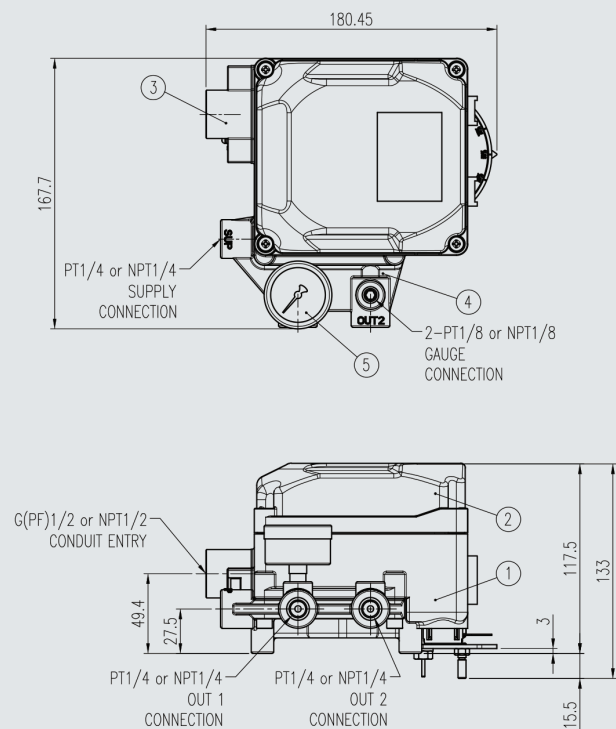
6. Нижнее значение температуры окружающей среды	
	-20 - +70 °C (стандарт)
T1	-20 - +120 °C
TT60	-60 - +70 °C

7. Тип взрывозащиты	
	Без взрывозащиты
EXD	1Ex d mb IIC T5/T6 Gb X
EXIA	1Ex ia IIC T5/T6 Gb X

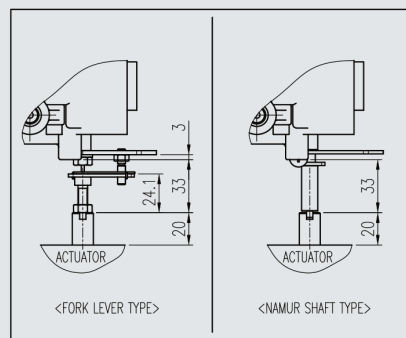
Позиционер CMSCS-1

Чертежи

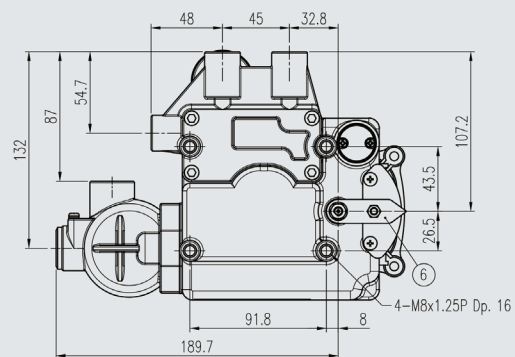
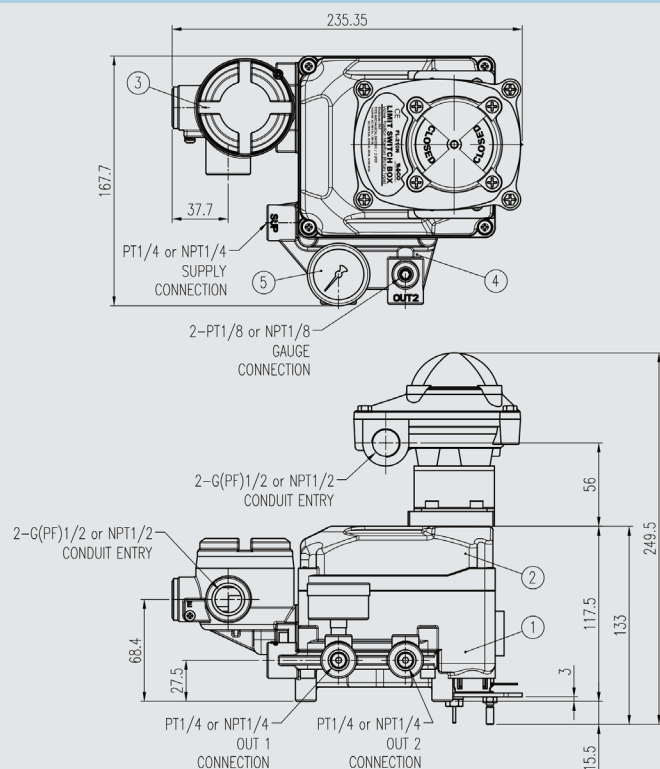
Стандартное исполнение



FEEDBACK LEVER



С датчиком обратной связи



FEEDBACK LEVER

