

Смарт позиционер CMSCS-2 для линейных и четвертьоборотных приводов



Смарт позиционеры серии CMSCS-2 для линейных и четвертьоборотных приводов одно- и двустороннего действия не только экономичен, но и надежен. Предназначен для работы как во невзрывоопасных, так и во взрывоопасных зонах. Его преимущества: превосходное соотношение цены и качества, энергоэффективная работа, высокая надежность процессов, благодаря аналоговым или цифровым сигналам обратной связи, в том числе HART, и определяемые положения безопасности.

Схема работы контроллера позиционера

Контроллер позиционирования непрерывно сравнивает сигнал уставки с фактическим положением четвертьоборотного или линейного привода в режиме замкнутого контура.

Основные характеристики

- ⚡ двухпроводная схема подключения – рабочее напряжение 24В (пост.), макс. 30В.
- 📉 температурный диапазон –60...+120°C
- ⚡ расход свыше 80л/мин при P=0,14МПа
- ⚡ расход на внутреннее потребление менее 2,5 л/мин при P=0,14МПа
- 🔌 HART v.7

Конструкция

- Корпус выполнен из анодированного алюминия с коррозионностойким покрытием
- Конструкция реализуется на базе сопла-заслонки
- Модульная конструкция внутренних элементов

Особенности

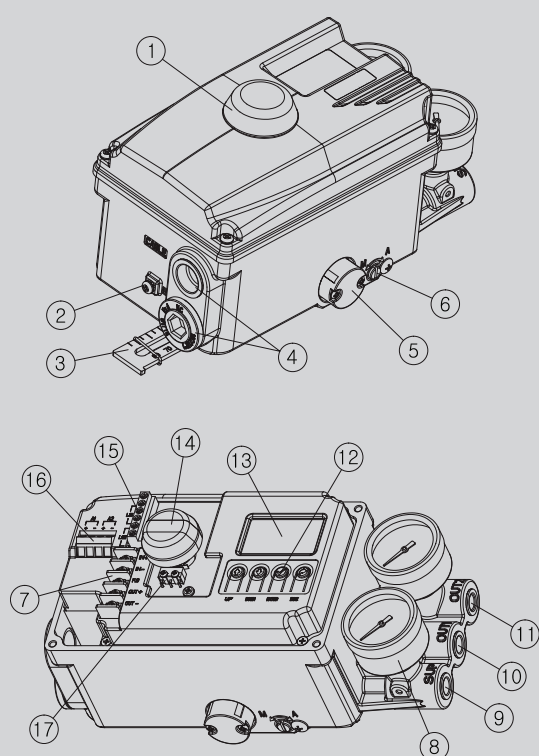
- ЖК-дисплей
- местное управление с помощью 4 кнопок
- Быстрая и простая калибровка
- Функция тестирования с помощью частичного хода клапана (PST) и сигнал аварии
- Ручной и автоматический режим работы
- Встроенная функция самодиагностики
- IP66/NEMA4X
- Оптимизация скорости управления клапаном за счет применения пилотного клапана с большим расходом
- Высокая виброустойчивость и ударопрочность.
- Версия с удалённым типом управления

Модель	CMSCS-2-1-... (линейного типа)		CMSCS-2-2 ... (поворотного типа)	
	1-стороннего действия	2-стороннего действия	1-стороннего действия	2-стороннего действия
Входной сигнал	4~20 мА пост. тока			
Импеданс	500 Ом (20 мА пост. тока)			
Входное давление	0,14~0,7 МПа			
Рабочая среда	Сжатый воздух согласно ISO 8573-1:2010 Класс 3			
Ход	10~150 мм		0°~90°	
Соединение для воздуха	PT1/4, NPT1/4, NPT резьба по запросу			
Соединение для манометра	R 1/8, NPT резьба по запросу			
Кабелепровод	G(PF)1/2, NPT1/2, M20, NPT резьба по запросу			
Взрывозащищенный тип	1 Ex ia IIC T5/T6 Gb X Ex ia IIIC T100°/85° Db X			
Оболочка	IP66			
Темп. окружающей среды	Рабочая температура		-30 ... 70 °C (стандартное исполнение), -60 ... 70 °C (низкотемпературное исполнение)	
	Темп. сохранения взрывозащиты		-60 ... 60 °C (T5) / -60 ... 40 °C (T6)	
Линейность	±0,5 % полной шкалы			
Чувствительность	±0,2 % полной шкалы			
Гистерезис	±0,5 % полной шкалы			
Повторяемость	±0,3 % полной шкалы			
Потребление воздуха	Менее 2,3 л/мин (при входном давлении = 0,14 МПа)			
Пропускная способность	Более 100 л/мин (при входном давлении = 0,14 МПа)			
Материал	Алюминиевое литье под давлением			
Вес	2,2 кг			
Примечание по рабочей среде /среде пилотного управления	Сжатый воздух согласно ISO 8573-1 Класс 3			
Тип монтажа	NAMUR стандарт (поворотный тип), либо с помощью принадлежностей			

Смарт позиционер CMSCS-2 для линейных и четвертьоборотных приводов

Технические характеристики

Технические характеристики опций		
Опции	Надпись	Показатель
HART	Версия HART	HART 7
Датчик обратной связи	Тип проводного соединения	2-проводное
	Напряжение питания	10~30 В пост. тока
Датчик конечного положения	Механический тип	Перем. ток 125 В, 3 А,
	Бесконтактный тип	Пост. ток 8,2 В, 8,2 А



- 1 Верхняя крышка
- 2 Внешнее заземление
- 3 Планка обратной связи
- 4 Кабельный ввод
- 5 Защитная крышка отверстия для сброса воздуха
- 6 Переключатель режима ручн/авт
- 7 Клеммник
- 8 Манометр
- 9 Порт подачи воздуха
- 10 Порт выхода OUT1
- 11 Порт выхода OUT2
- 12 Кнопки
- 13 ЖК-дисплей
- 14 Визуальный индикатор положения
- 15 Клеммник датчика конечного положения
- 16 Клеммник сигнала аварии
- 17 Датчик конечного положения

Смарт позиционер CMSCS-2 для линейных и четвертьоборотных приводов

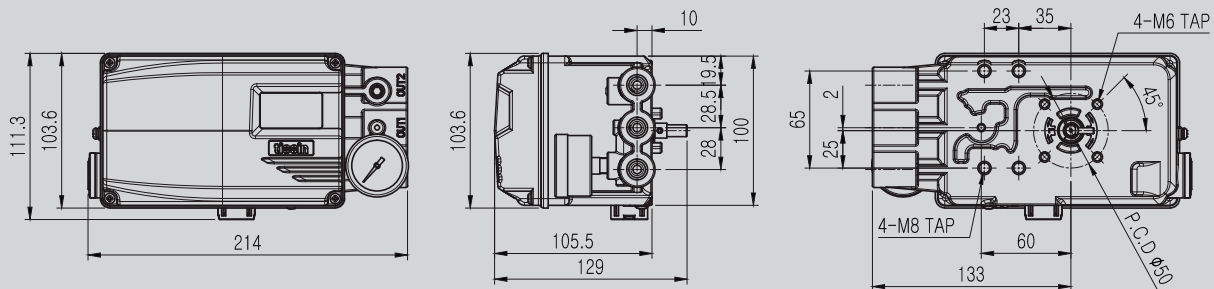
Конфигуратор

		CMSCS	-	2	-	2	-	5	-	3	-	1	-	E	-	TT60	-	EXIA
1. Тип системы		CMSCS																
	Позиционер электропневматический																	
2. Типоразмер		2																
	Позиционер электропневматический интеллектуальный, тип 2																	
3. Тип действия		1																
	Линейный																	
2	Поворотный																	
4. Кронштейн для присоединения к приводу		1																
	Рычаг для клапана с ходом 10-80 мм (для позиционера линейного типа)																	
2	Рычаг для клапана с ходом 70-150 мм (для позиционера линейного типа)																	
3	Рычаг для клапана с ходом 10-70 мм (для позиционера линейного типа)																	
5	Кронштейн M6x34L (для позиционера поворотного типа)																	
6	Кронштейн для присоединения по стандарту NAMUR																	
5. Обратная связь		N																
	Без обратной связи																	
1	Модуль обратной связи 4-20 мА																	
2	HART																	
3	Модуль обратной связи 4-20 мА и HART																	
6. Датчики конечных положений		N																
	Без датчиков конечных положений																	
1	Датчики типа "сухой контакт" (NO, NC, COM)																	
2	Индуктивные датчики (NPN)																	
7. Исполнение																		
	Стандарт																	
E	Исполнение под внешний аналоговый датчик обратной связи																	
8. Температурное исполнение																		
	-30 – +85 °C (стандарт)																	
TT60	-60 – +85 °C																	
9. Тип взрывозащиты																		
	Без взрывозащиты																	
EXIA	"1Ex ia IIC T5/T6 Gb X Ex ia IIIC T100°C/85°C Db X"																	

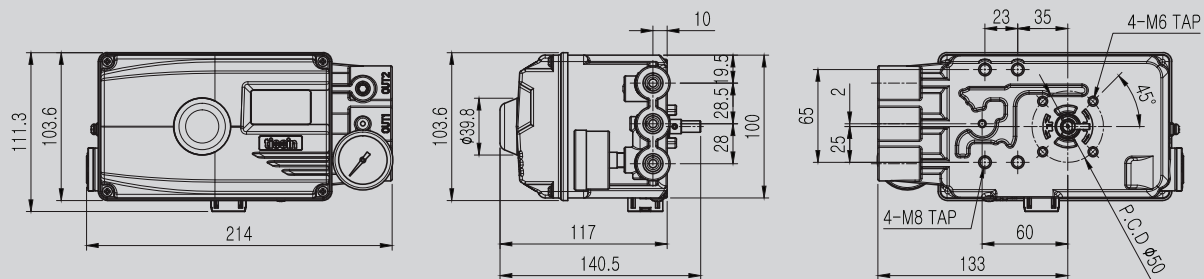
Смарт позиционер CMSCS-2 для линейных и четвертьоборотных приводов

Чертежи

Стандартное исполнение



Исполнение с датчиками конечного положения



Размеры вала обратной связи

